



RA31



RA31HY



Accessori Standard

Motore diesel RA31/RA31HY
Batteria RA31HY
Motore elettrico RA31/RA31HY
Contaore
Presa aria/acqua
Presa elettrica
Radiocomando
Rotazione cesto
Cingoli allargabili
Elettropompa di emergenza 12/24V

Accessori Optional

Autolivellamento stabilizzatori
Cingoli antitraçcia
Verniciatura speciale
Interfono
Cesto in vetroresina
Isolamento (1000 v)
Faro di lavoro sul cesto
Inclinometro con allarme acustico
Set 4 pedane per stabilizzatori

Standard Accessories

Diesel engine RA31/RA31HY
Battery RA31HY
Electric motor RA31/RA31HY
Hour counter
Air/water plug
Electrical plug
Radiocontrol
Cage rotation
Extending tracks
Emergency pump 12/24V

Optional Accessories

Stabilizers self-leveling
Non-marking tracks
Special painting
Interphone
Fiberglass basket
Basket insulation (1.000V)
Working lamp on the basket
Inclinometer with acoustic alarm
4 pads for stabilizers

Accessoires Standard

Moteur diesel RA31/RA31HY
Batterie RA31HY
Moteur électrique RA31/RA31HY
Compteur des heures
Prise air /eau dans le panier
Prise électrique
Radiocommande
Rotation panier
Chenilles élargissables
Pompe d'urgence 12/24V

Accessoires Optionnels

Auto-nivellement stabilisateurs
Chenilles non-marquants
Peinture spéciale
Interphone
Panier en fibre de verre
Isolation panier (1.000V)
Lampe de travail sur le panier
Inclinomètre avec alarme sonore
4 plates pour stabilisateurs

Accesorios Estándar

Motor diesel RA31/RA31HY
Batería RA31HY
Motor eléctrico RA31/RA31HY
Cuenta-horas
Toma aire/agua
Toma eléctrica
Radiomando
Rotación cesta
Orugas ensanchables
Bomba eléctrica de emergencia 12/24V

Accesorios Opcionales

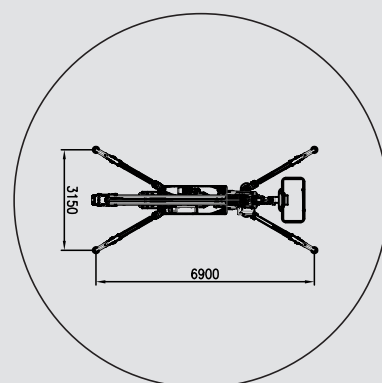
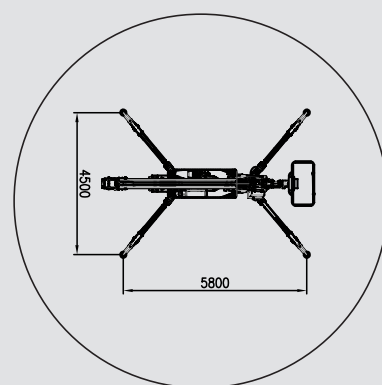
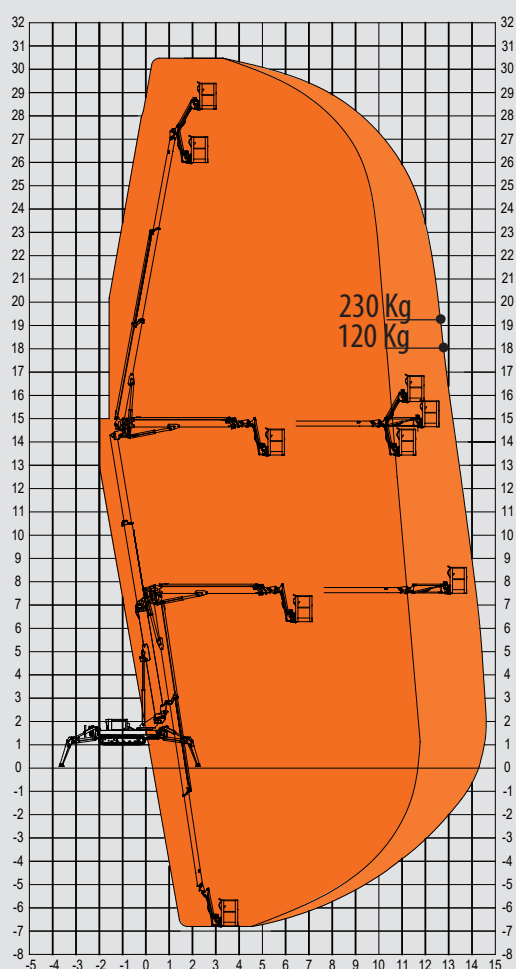
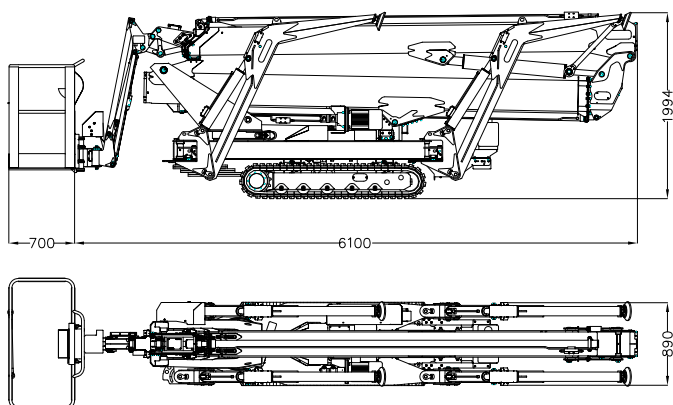
Autonivelación estabilizadores
Orugas que no dejan huellas
Pintura especial
Intercomunicador
Cesta in fibra de vidrio
Aislamiento (1.000V)
Luz de trabajo en la cesta
Sensor de inclinación con alarma sonora
4 Platos de apoyo para estabilizadores

Standardzubehöre

Dieselmotor RA31/RA31HY
Batterie RA31HY
Elektromotor RA31/RA31HY
Stundenzählwerk
Anschluss Luft/Wasser
Steckdose
Funksteuerung
Korbdrehung
Verbreiterbare Raupenketten
Notfallelektropumpe 12/24V

Sonderzubehöre

Abstützungselbstnivellierung
Nicht-markierende Raupenketten
Sonderlackierung
Sprechanlage
Korb aus Glasfaser
Isolierung (1.000V)
Arbeitsscheinwerfer im Korb
Neigungsmessgerät mit akustischem Alarm
4 Unterlegplatten für Abstützungen



Altezza massima di lavoro	Max. working height	Hauteur max de travail	Altura max de trabajo	Max. Arbeitshöhe	30,20 m
Sbraccio massimo di lavoro	Max. working outreach	Déport max de travail	Alcance max de trabajo	Max. Arbeitsauslegung	14,50 m
Rotazione torretta	Turret rotation	Rotation tourelle	Rotación torreta	Drehturmrotation	360° N.C.
Portata massima	Max load capacity	Portée max	Capacidad de carga	Max. Tragfähigkeit	230 Kg
Comandi elettro-idraulici	Electro-hydraulic controls	Commandes électro-hydrauliques	Mandos electrohidráulicos	Elektrohydraulische Steuerungen	
Massa totale	Total weight	Poids total	Peso total	Gewicht	4200 Kg
Pendenza superabile	Gradeability	Max pente admissible	Pendiente màx	Max. Steigfähigkeit	30%
Dimensioni cesto	Cage dimensions	Dimensions panier	Dimensiones cesta	Korbabmessungen	1,4 x 0,70 m
Rotazione cesto	Cage rotation	Rotation panier	Rotación cesta	Korbdrehung	90° + 90°

Dati e descrizioni sono forniti a titolo indicativo e non impegnativo

Data and descriptions are approximate and not binding

Toutes les données et descriptions sont fournies à titre indicatif, sans engagement

Los datos y las descripciones son suministrados indicativamente y sin compromiso

Abgaben und Beschreibungen sind nicht verbindlich

Legenda	Legend	Légende	Leyenda	Legende	
Batteria a trazione	Traction battery	Batterie à traction	Batería de tracción	Traktionsbatterie	
Batteria al litio	Lithium battery	Batterie au lithium	Batería de litio	Lithiumbatterie	
Motore elettrico	Electric motor	Moteur électrique	Motor eléctrico	Elektromotor	
Motore a combustione	Combustion engine	Moteur à combustion	Motor de combustión	Explosionsmotor	