



via Arcevese, 44  
60010 Casine di Ostra, Italy  
T +39 071 688771  
F +39 071 688586  
export@messersi.it  
www.messersi.it

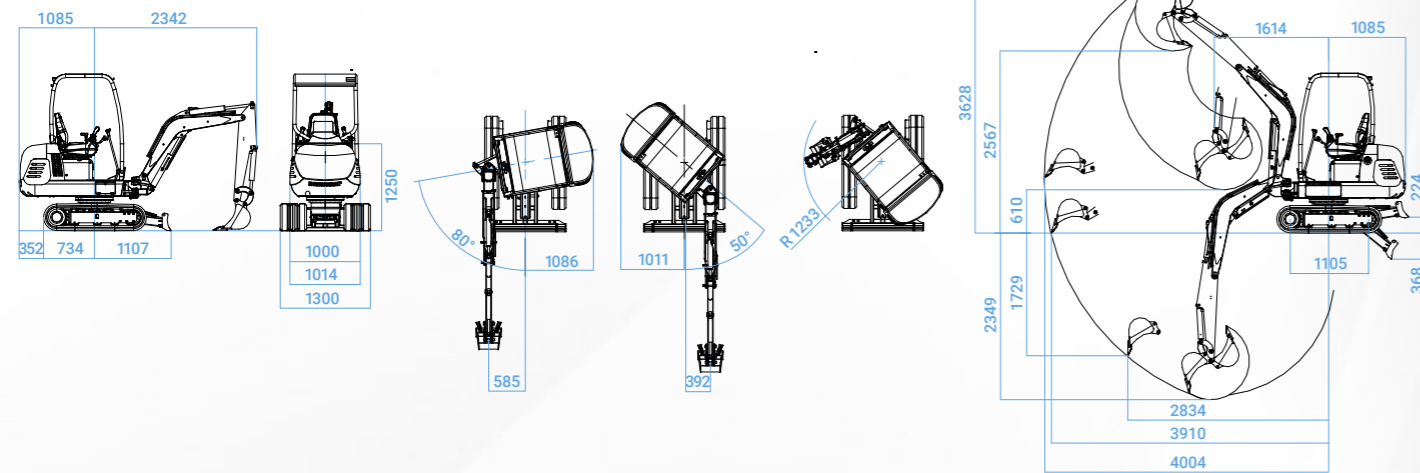
Miniexcavators  
Minibagger

# M18DS

DIMENSIONS  
ABMESSUNGEN

Data, features and pictures are not binding and may be altered without any prior notice.  
Änderungen ohne Ankündigung vorbehalten, Angaben ohne Gewähr.  
Dimensions in mm  
Maße in mm

M18DS





## GENERAL FEATURES

### EIGENSCHAFTEN

- Miniexcavator with orbital motors and planetary drives with hydraulic brake.
- Double Speed hydraulic drive motors.
- Extendable tracks width (1014 mm - 1300 mm).
- Proportional servo-controlled machine: the boom swing and the P.T.O. are controlled by rollers on the joy-stick (no pedals in the cab).

- Minibagger mit hydrostatischem Antrieb, Orbitalmotoren und Planetengetriebe mit Negativbremse und Prioritätsventil.
- Fahrmotoren mit zwei Geschwindigkeiten (hydraulisches Motorrad).
- Spurverbreiterung (1014 mm - 1300 mm).
- Servogesteuerte Maschine: die Armbewegungen und die Zusatzhydraulik sind durch Rollschalter auf dem Joystick bedienbar (Pedale sind somit in der Kabine nicht nötig).

## EQUIPMENT

### AUSRÜSTUNG

#### STANDARD EQUIPMENT:

- Canopy or closed cabin with heating system, according to TOPS-FOPS norms.
- Single and double effect auxiliary line (P.T.O.).
- Digging arm of 1200 mm.

#### OPTIONAL EQUIPMENT:

- Hydraulic thumb bucket - Blocking valves - Steel Track - Hydraulic line for tools rotation - Hydraulic line for mower - Line for hydraulic quick hitch - Floating dozer blade.

#### STANDARD AUSRÜSTUNG:

- TOPS/FOPS geprüfte Kabine - Fahrerschutz,
- Zusatzhydraulik Einfach - und Doppelwirkung
- Zusatzhydraulik, Löffelstiel 1.200 mm.

#### SONDERZUBEHÖR:

- Baggerdaumenlöffel - Sicherheitsventile - Stahlraupen - Greiferhydraulik - Mähenhydraulik - Schnellwechslerhydraulik - Planierschild mit Schwimmstellung.

## TECHNICAL DATA

### TECHNISCHE DATEN

		M18DS
<b>ENGINE MOTOR</b>		
Make and model Hersteller und Typ		Kubota D902-STAGE V
Max power at 3200 rpm Max.Motorleistung bei 3200 U/min	hp/kW	21.3/15.9
Cylinders Zylinder	n°	3
Displacement Hubraum	cm <sup>3</sup>	898
Cooling Wassergekühlt	type Typ.	Water Wasser
Battery Batterie	n°	1 - 12 V / 60 Ah
<b>REFUELLING FÜLLMENGEN</b>		
Fuel tank capacity Kraftstofftank	l	26
Hydraulic oil tank capacity Hydrauliköltank	l	25
<b>HYDRAULIC SYSTEM HYDRAULIKANLAGE</b>		
N. 2 variable displacement piston pump + gear pump N. 2 Axialkolben Verstellpumpen + Zahnradpumpe	l/min	21x2+15
Total delivery Gesamtförderleistung	l/min	57
Auxiliary hydraulic flow for P.T.O Förderleistung für Nebenantrieb	l/min	36
Max working pressure Max Betriebsdruck	bar	200/180
Slew speed (with orbital motors) Drehgeschwindigkeit des Turms (mit Orbital- Hydraulikmotor)	rpm U/min	11.7
Proportional servo-controlled rollers on the joy-sticks for the boom swing and the single and double effect P.T.O. Proportionalsteuerung mit Rollschalter auf dem Joystick für Schwenkung und Zusatzhydraulik Einfach - und Doppelwirkung		•
<b>UNDERCARRIAGE UNTERWAGEN</b>		
Rubber track type and width Raupentyp und Breite Gummi	mm	230
Track bearing rollers Raupenrollen	n°	3+3 low/guide block 3+3unten/Gleitschuh oben
Track tensioning Raupenspannung	type Typ.	Grease Schmierfett
Dozer blade Planierschild	mm	250x1295
<b>PERFORMANCES BETRIEBSDATEN</b>		
Operating weight with canopy Betriebsgewicht mit Canopy	kg	1740
Operating weight with cabin Betriebsgewicht mit Kabine	kg	2660
Break out force Reißkraft am Zahn	daN	1605
Digging force Ausgrabungskraft	daN	895
Travel speed Fahrgeschwindigkeit	km/h	2.0/4.0
Max gradient capacity Steigvermögen	over % über %	100
Specific ground pressure with canopy Bodendruck	kg/cm <sup>2</sup>	0.296
Specific ground pressure with cabin Bodendruck	kg/cm <sup>2</sup>	0.315



- 1 Joysticks with electro-servocontrols (roller). The absence of pedals increases operator comfort. Proportionalsteuerung auf dem Joystick. Die Abwesenheit von Pedalen sorgt für mehr Komfort.

- 2 Extendable tracks with teflon skid. Verstellunterwagen mit Gleitschuhen aus Teflon..

1014 mm

1300 mm

Hydraulic P.T.O. + 2 auxiliary lines as options  
Serienmäßige Zusatzhydraulik  
+ 2 weitere Zusatzhydraulik  
auf Wunsch erhältlich

Canopy or closed cab with heating system  
Schutzdach oder Kabine mit Heizung

Safety valves (options)  
Sicherheitsventile (Option)



Thumb bucket (option)  
Baggerdaumenlöffel (Option)